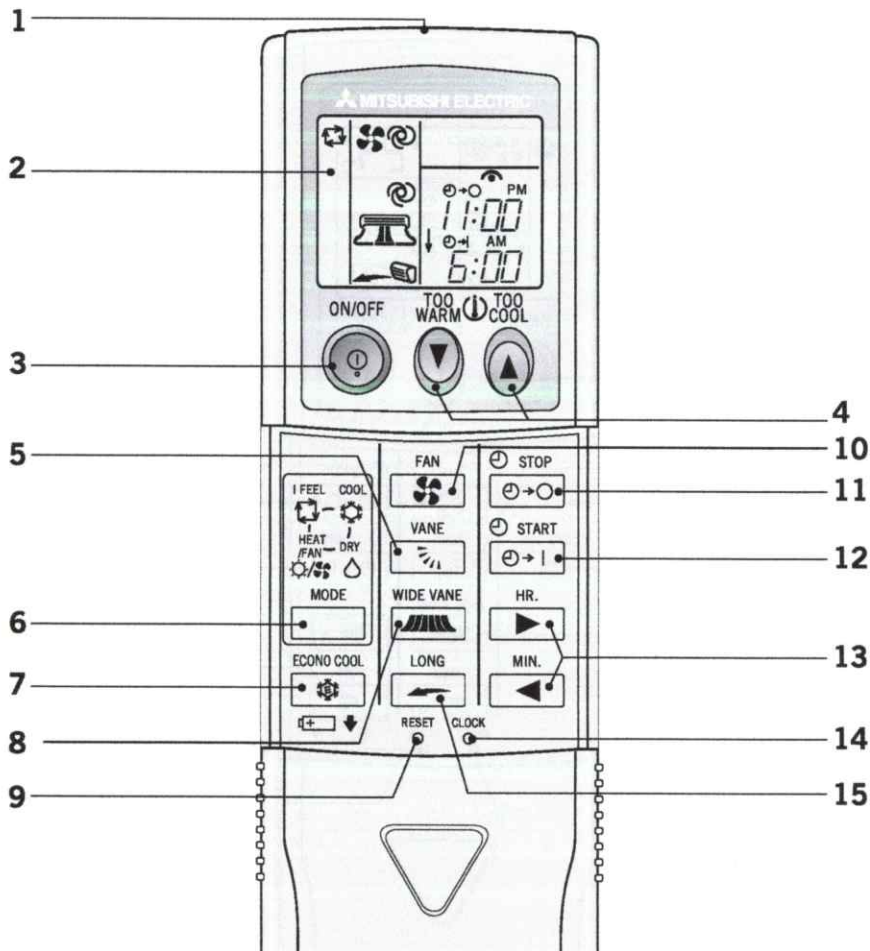
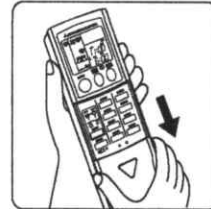


Wand unit en vloer-/plafond unit

Alleen koelen / Warmtepomp

Type: MS(C)-GA / MSH-GA / MCF(H)



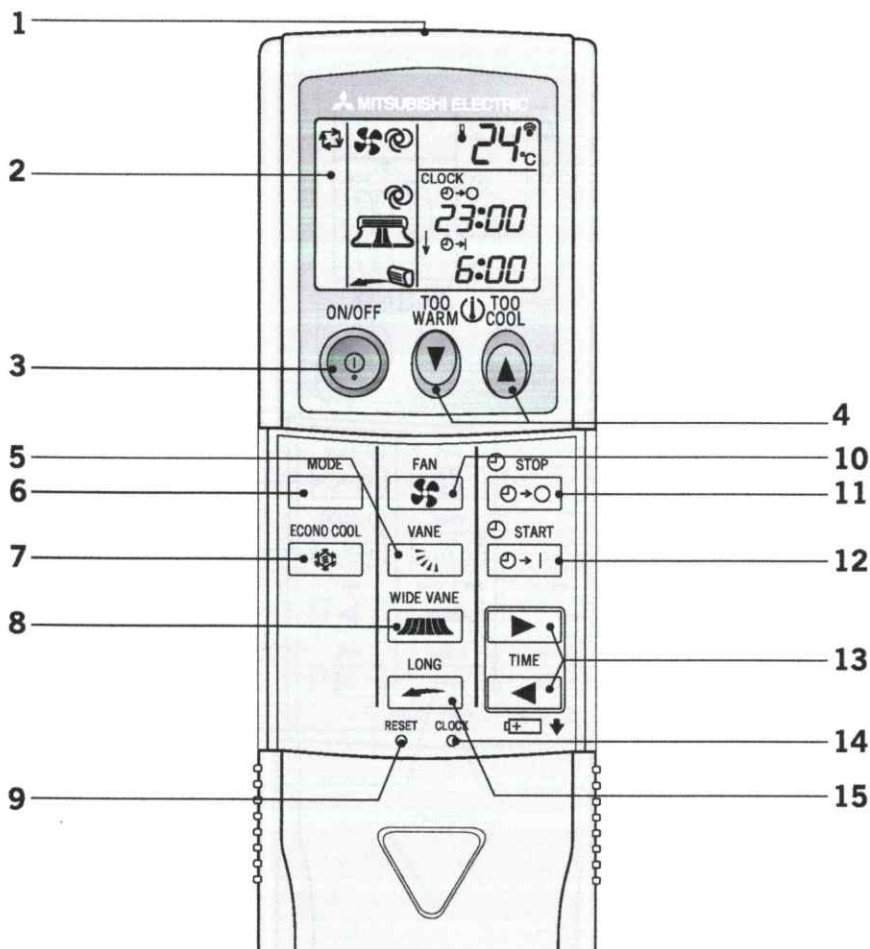
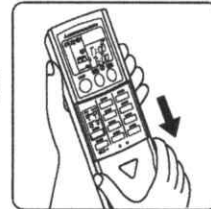
Infrarood bediening

- | | |
|---|--|
| 1. Infrarood zender | 7. Energiebesparing activeren |
| 2. Bedieningsdisplay | 8. Verticale uitblaashoek instellen* |
| 3. Aan/uit | 9. Reset functie |
| 4. Temperatuur lager/hoger | 10. Ventilatorsnelheid instellen |
| 5. Horizontale uitblaashoek instellen | 11. Timer functie uit |
| 6. Mode instellen:
> I Feel > Koelen
> Ontvochtigen
> Verwarmen* | 12. Timer functie aan |
| | 13. [HR.] Uren instellen
[MIN.] Minuten instellen |
| | 14. Kloktijd activeren |
| | 15. Lange uitblaas instellen* |

Wand unit en Cassette unit 1-zijdig

Inverter warmtepomp

Type: MSZ-GA / MSZ-GC / MLZ-KA



Infrarood bediening

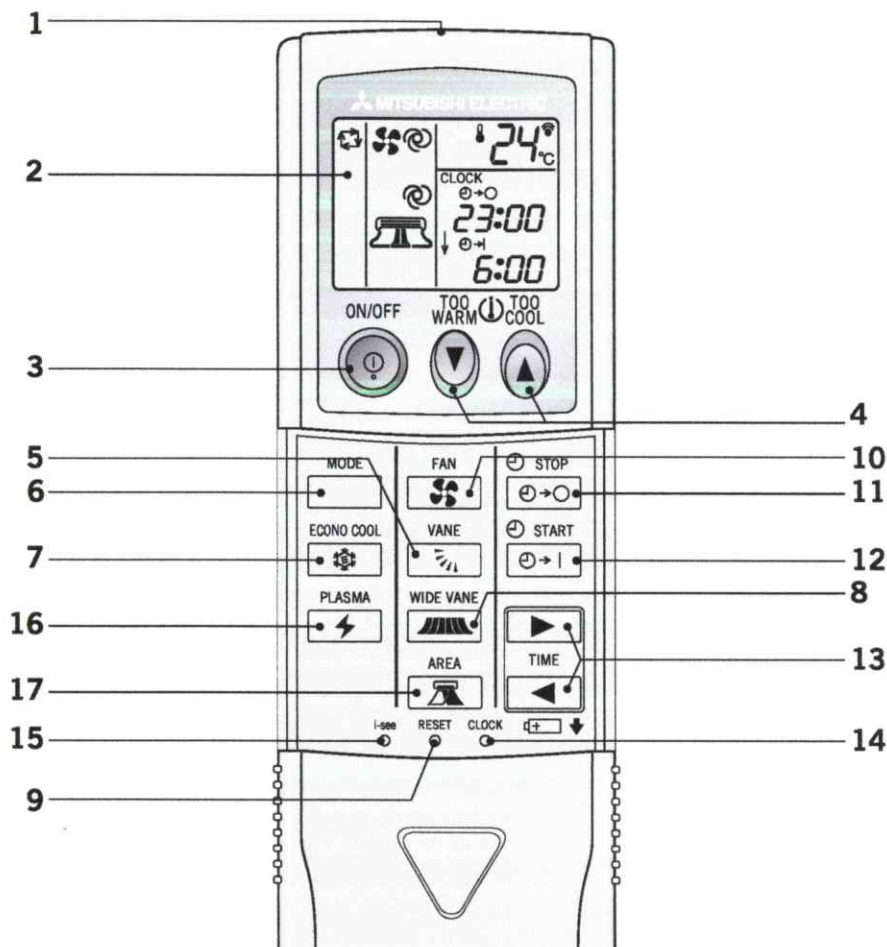
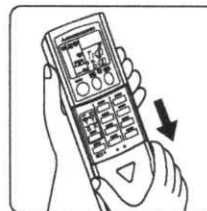
- | | |
|---|--------------------------------------|
| 1. Infrarood zender | 7. Energiebesparing activeren |
| 2. Bedieningsdisplay | 8. Verticale uitblaashoek instellen* |
| 3. Aan/uit | 9. Reset functie |
| 4. Temperatuur lager/hoger | 10. Ventilatorsnelheid instellen |
| 5. Horizontale uitblaashoek instellen | 11. Timer functie uit |
| 6. Mode instellen:
> I Feel > Koelen
> Ontvochtigen
> Verwarmen* | 12. Timer functie aan |
| | 13. Tijd instellen |
| | 14. Kloktijd activeren |
| | 15. Lange uitblaas instellen* |

* Indien van toepassing
Uitleg functies zie pagina 16

Wand unit Deluxe

Inverter warmtepomp

Type: MSZ-FA



Infrarood bediening

- | | |
|--|-------------------------------------|
| 1. Infrarood zender | 7. Energiebesparing activeren |
| 2. Bedieningsdisplay | 8. Verticale uitblaashoek instellen |
| 3. Aan/uit | 9. Reset functie |
| 4. Temperatuur lager/hoger | 10. Ventilatorsnelheid instellen |
| 5. Horizontale uitblaashoek instellen | 11. Timer functie uit |
| 6. Mode instellen:
> ☐ Auto > ⚙️ Koelen
> ⚪ Ontvochtigen
> ⚙️ Verwarmen | 12. Timer functie aan |
| | 13. Tijd instellen |
| | 14. Kloktijd activeren |
| | 15. I-See functie aan/uit |
| | 16. Plasmafilters aan/uit |